



Das Original **MACHT** den Unterschied



Tragbar

Jan Braai

Tragbar, faltbar, **mini braai** überall einsetzbar. Inklusive **Flip'n grate**. (siehe Seite mit dem Zubehör).



JAN BRAAI					
MODELL	HÖHE	TIEFE	BREITE	GRILLGRÖSSE	GEWICHT
JAN BRAAI	500	330	440	320x320	15 kg
KASTEN	230	400	510		



Trolley 1200/700

Schwerer, **beweglicher Braai** mit **Holzkohlemacher** (nur 1200) und **Halterung / Arm für Potije**.

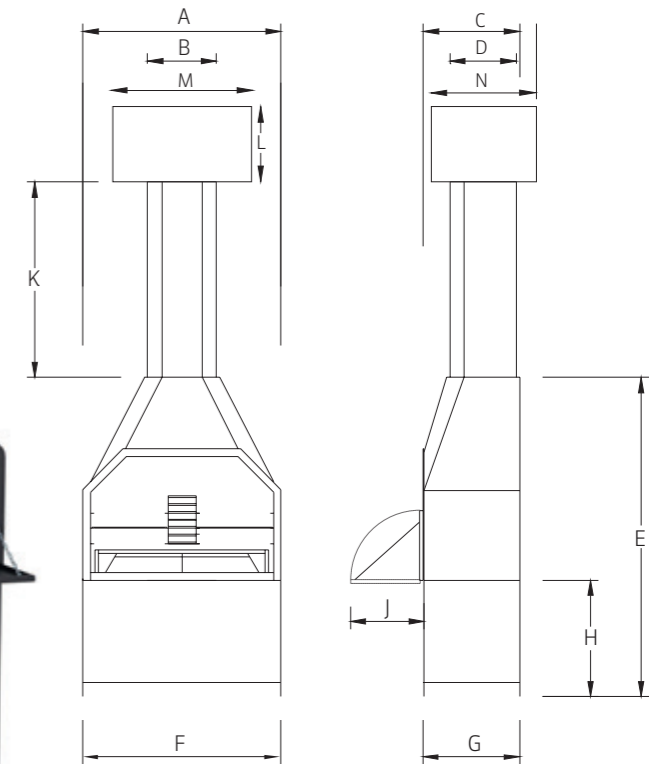
TROLLEY						
MODELL	HÖHE	TIEFE	UNIT BREITE	TOTAL BREITE	GRILLGRÖSSE	GEWICHT
700	1050	560	700	1070	680x480	52 kg
1200	1150	560	1200	1580	500x480 (2X)	84 kg

Freistehend

800 freistehend

Dieses freistehende Modell kann aufgestellt werden als **eigenständiges Gerät** oder **unter einer Veranda**. Dieses Modell ist vorbereitet für einen **isolierten Kamin / Dachausbau**.

Der 800 beinhaltet: 1 Holzkohlemacher, 1 Edelstahlgrillrost (8kg Steakrost), 1 Halterung für/Arm, 1 Bodentür und 1 Toptür, 1 Schürhaken, 1 Ascheschaufel, 1 Kaminrohr von 1,00 Meter, 1 Turbo-Haube, 1 Holzlager, Hitzeschild zur einfachen Reinigung und zum Schutz der Braai-Einheit, zusätzliche Isolierung über dem Holzkohlemacher zum Schutz der Einheit.



BRAAI FREISTEHEND														GRILLGRÖSSE	GEWICHT	KAMIN Ø
MODELL	A	B	C	D	E	F	G	H	J	K	L	M	N			
800	890	350	540	330	1750	870	540	800	450	1000	250	540	440	540x480	190 kg	250 mm
1200	1290	430	540	360	1950	1270	540	800	450	1000	150	620	560	500x480 (2x)	255 kg	300 mm



1200 freistehend

Dieses freistehende Modell kann aufgestellt werden als **eigenständiges Gerät** oder **unter einer Veranda**. Dieses Modell ist vorbereitet für einen **isolierten Kamin / Dachausbau**.

Der 1200 beinhaltet: 1 Holzkohlemacher, 2 Edelstahlgrillroste (1x Steakrost (8 kg) und 1x normales Rost (3kg)), 1 Halterung /Arm für Potije, 1 Bodentür und 1 Toptür, 1 Schürhaken, 1 Ascheschaufel, 1 Kaminrohr von 1,10 Meter, 1 Turbo-Haube, 1 Holzlager, Hitzeschild zur einfachen Reinigung und zum Schutz der Braai-Einheit.

Beitisch

Beitisch für **Holzlagerung** und **zusätzlichen Arbeitsplatz** neben dem Grill. Ähnliches Design wie Braai-Ständer.



SEITENTISCH					
MODELL	HÖHE	TIEFE	BREITE	STEINPLATTE	GEWICHT (ohne Deckstein)
800	800	540	870	900x600x30 mm	32 kg
1200	800	540	1270	1300x600x30 mm	38 kg



Alle Braais sind vorbereitet für den Anschluss an einen isolierten Kamin für den Einbau oder Dachdurchgang.



Einbau

Alle Einbaumodelle können in **Backsteine** eingebaut und an **isolierte Kaminteile** angeschlossen werden. Sie werden die perfekte Kombination aus offener **Feuerstelle** und **Kochecke** das ganze Jahr über genießen!

Enthält: 1 Holzkohlemacher, 1 oder 2 Edelstahlgrillrost(e), 1 Halterung /Arm für Potije, 1 Bodentür und 1 Toptür, 1 Schürhaken, 1 Ascheschaufel, Hitzeschild zur einfachen Reinigung und zum Schutz der Braai-Einheit.



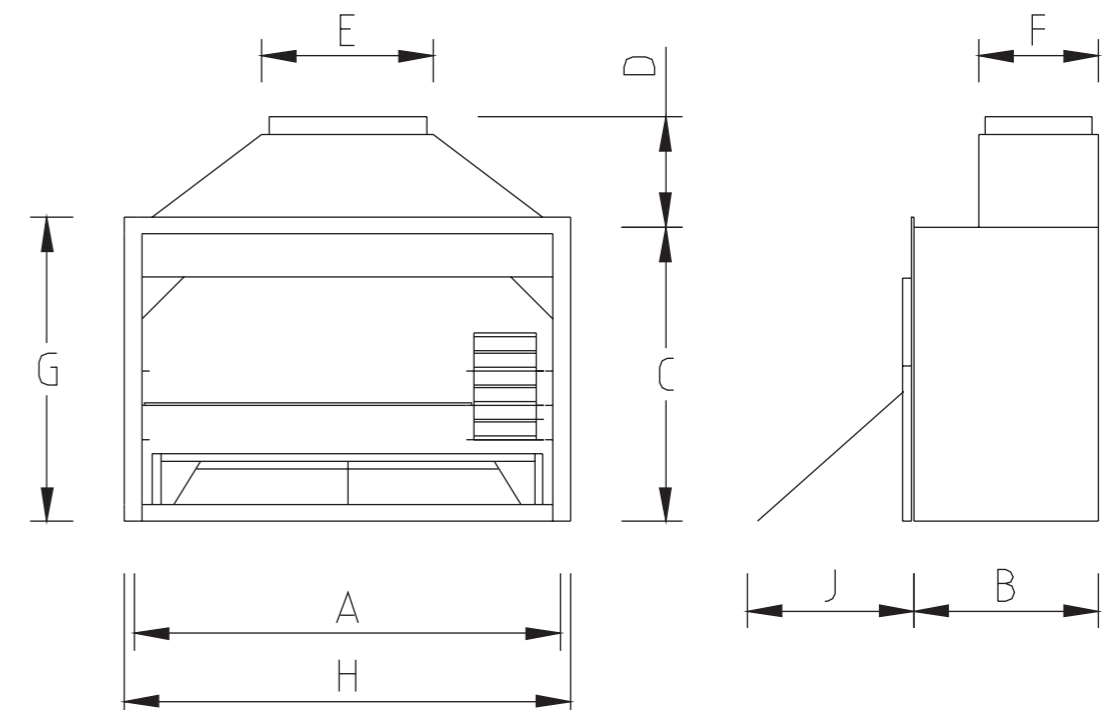
800 eingebaut



1000 eingebaut



1200 eingebaut



EINGEBAUTER BRAAI												
MODELL	A	B	C	D	E	F	G	H	J	GRILLGRÖSSE	GEWICHT	KAMIN Ø
800	830	540	855	320	340	320	880	890	450	540x480	148 kg	250 mm
1000	1030	540	855	320	380	380	880	1090	450	780x480	164 kg	300 mm
1200	1230	540	855	320	430	360	880	1290	450	500x480 (2x)	189 kg	300 mm

Extrem

1200 eingebauter Spieß & 1500 eingebauter Spieß

Beide Spießbraais werden mit einer robusten **Motoreinheit** und **Rotisserie** geliefert. Schieben Sie einfach den Holzkohlemacher nach rechts und erstellen Sie Ihren Rotisseriesbereich.

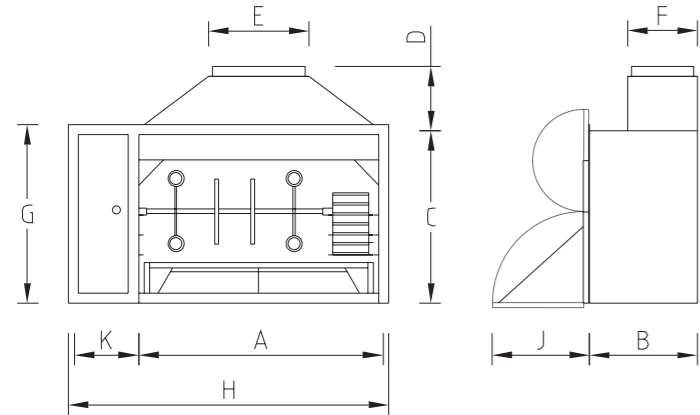
Enthält: 1 Holzkohlemacher, 2 Edelstahlgrillroste (1 Steakrost (8 kg) und 1x normales Rost (3kg), Schwerlast-Rotisserie, 1 Halterung /Arm für Potije, 1 Bodentür und 1 Toptür, 1 Schürhaken, 1 Ascheschaufel, Hitzeschild zur einfachen Reinigung und zum Schutz der Braai-Einheit.



Verwendung der Rotisserie



Standardmäßige Verwendung



EXTREM													
MODELL	A	B	C	D	E	F	G	H	J	K	GRILLGRÖSSE	GEWICHT	KAMIN Ø
1200 SPIT	1205	650	855	320	430	360	880	1590	450	305	500x480 (2x)	229 kg	300 mm
1500 SPIT	1505	650	1050	250	450	450	1085	1890	500	305	630x580 (2x)	315 kg	400 mm

2300 Dirty Harry als Einbauversion

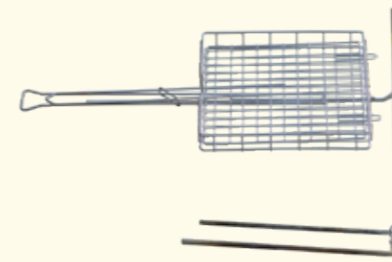
Der Dirty Harry ist das **Flaggschiff** unter den Braais von Home-Fires. Ausgestattet mit **2 Holzkohlemachern** und **3 Grillflächen** können Sie die Aufstellung mit verschiedenen Rosten und Spießen ändern. Perfekt für den professionellen Einsatz. Dieser Braai kann in Backsteine eingebaut oder auf eine solide Konstruktion platziert werden. Oder auf Räder gestellt...

Enthält: 2 Holzkohlemacher, 1 Steakrost (10 kg) und 2 x V-Roste mit Auffangwanne (10 kg), 3 x Spießrahmen (für je 3 Spieße), 1 Halterung /Arm für Potije, 1 Bodentür, 1 Schürhaken, 1 Ascheschaufel, rostfreie Hitzeschilder zur einfachen Reinigung und zum Schutz der Braai-Einheit.

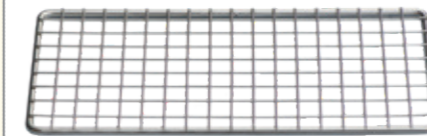
DIRTY HARRY						
MODELL	HEIGHT	DEPTH	WIDTH	GRILLSIZE	GEWICHT	KAMIN Ø
DIRTY HARRY	1650	640	2320	620x560 (3x)	410 kg	450 mm



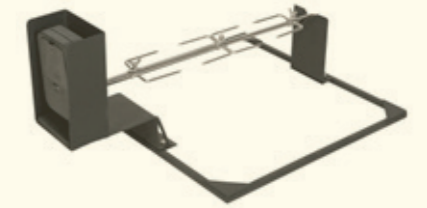
Zubehör



Flip'n grate



1/4 Edelstahlgrillrost



Kleine Rotisserie (Batteriemotor)



Wok-Set (Rost und Edelstahl-Wok)



Vielseitiger Ofen



Pizzaofen (Edelstahl/Steinboden)



Flammlachs Brett



Feuerplatte mit Fettaufang (8mm/15kg)



Kindling Cracker



HOMEFIRES BRAAI SEIT 1983

Das Original **MACHT** den Unterschied

Grillieren und Kochen mit dem vollen Aroma und Erlebnis eines Holzfeuers. Unverwechselbare Grillprodukte mit einzigartigen Aromen geniessen sowie die urtümliche Gemütlichkeit eines Holzfeuers erleben.

Dies alles bietet Ihnen der traditionelle südafrikanische Braai. Ein Gefühl von Bodenständigkeit, ein Teil der Natur - einfach einzigartig.



Generalimporteur Schweiz
Mimosa Cheminéebau
und Gewürze AG
Siloring 9, 5606 Dintikon
Tel. 056 624 45 90
info@mimosa.ch
www.mimosa.ch